



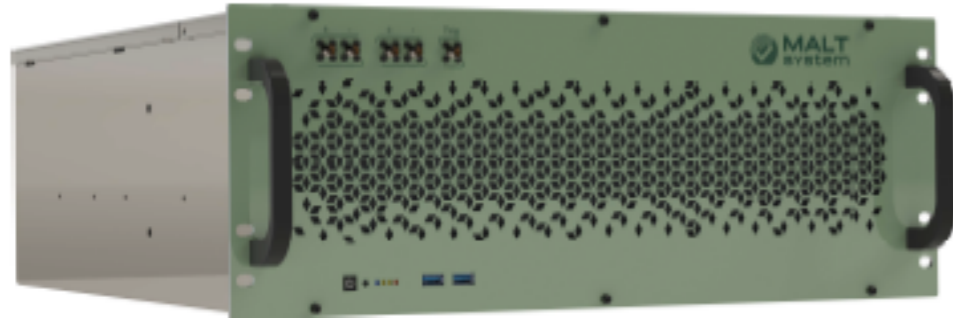
Российский центр проектирования специализированных цифровых и аналоговых СБИС и создания уникального электронного оборудования и модулей на их основе

Области применения контрольно-измерительного оборудования MALT system

Высокоскоростной оцифровщик MaltDigi40

MaltDigi40 – первое поколение высокоскоростных оцифровщиков аналоговых сигналов:

- Рабочая полоса частот: 8 / 12 / 16 ГГц;
- Частота дискретизации: до 64 Гвыб/с;
- Количество аналоговых каналов: 1 / 2 / 4;
- Длина записи сигнала 2 Мвыб/канал (опц. 8 Гвыб/канал)
- Разрешение по вертикали: 8 бит
- встроенные DSP-функции
- анализ высокоскоростных протоколов



Основные преимущества

- Открытая платформа для модификации ПО и прошивок;
- Глубокая интеграция в единую СВЧ экосистему;
- Пользовательские триггеры;
- Экспорт в файлы различных форматов;
- Интегрированные системы калибровки;
- Высокая скорость захвата;
- До 4 синхронизированных каналов;
- Длинная запись и работа на больших временных интервалах;
- Последующая DSP-обработка;
- Интеграция в исследовательские и кастомные стенды
- Полезность там, где важны не только измерения, но и захват/воспроизведение сценариев.

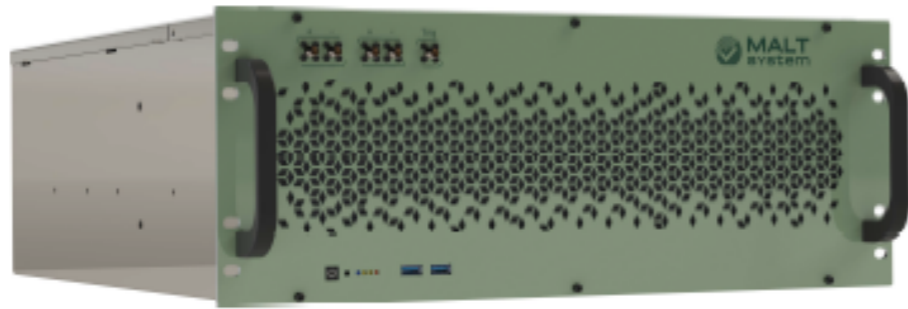
Области применения

- Исследование широкополосных РЧ/СВЧ сигналов для систем связи, в том числе 5G и 6G;
- Исследование и тестирование устройств когерентной оптики;
- Передовые исследования в области радиолокации;
- Тестирование на соответствие стандарту полупроводниковых чипов и высокоскоростных передатчиков с сериализацией (SERDES);
- Исследования оптических и электрических сигналов в интегрально-фотонных вычислителях и приемо-передатчиках;
- научные эксперименты и многоканальные исследовательские стенды;
- Системы с последующей автономной DSP-обработкой

Широкополосный генератор сигналов произвольной формы MaltAWG30

MaltAWG30 – первое поколение широкополосных AWG-генераторов сигналов произвольной формы:

- Рабочая полоса частот: 8 / 12 / 16 ГГц.
- Частота дискретизации: до 32 Гвыб/с.
- Количество аналоговых каналов: от 1 до 8.
- Разрешение по вертикали: 8 бит.
- Базовая память 2 Мвыб/канал (опц.8 Гвыб/канал).



Основные преимущества

- Открытая платформа для модификации ПО и прошивок;
- Импорт сигналов из программных приложений сторонних производителей;
- Возможность создания собственных пользовательских сценариев и последовательностей;
- Естественное дополнение к MaltDigi40;
- Прямая генерация широкополосных сигналов с несущей до 16 ГГц без необходимости внешнего преобразования с повышением частоты;
- Возможность моделировать аналоговые искажения и предыскажения, добавлять джиттер, шум и другие эффекты реальных сигналов;
- Формирование сигналов с многоуровневой модуляцией для высокоскоростных оптических каналов связи;
- Возможность с помощью 2-, 4- и 8-канальных систем создать основу для сложного многоканального стенда.

Области применения

- Создание широкополосных РЧ/СВЧ сигналов для систем связи, в том числе 5G и 6G;
- Тестирование на соответствие стандарту высокоскоростных шин и телекоммуникационных систем в сборе;
- Исследование и тестирование устройств когерентной оптики, IQ-генерация;
- Передовые исследования в области радиолокации;
- Разработка интегрально-фотонных вычислителей и приемо-передатчиков;
- Исследования в области физики космических частиц и физики высоких энергий.

Прямая оцифровка широкополосных сигналов для систем связи

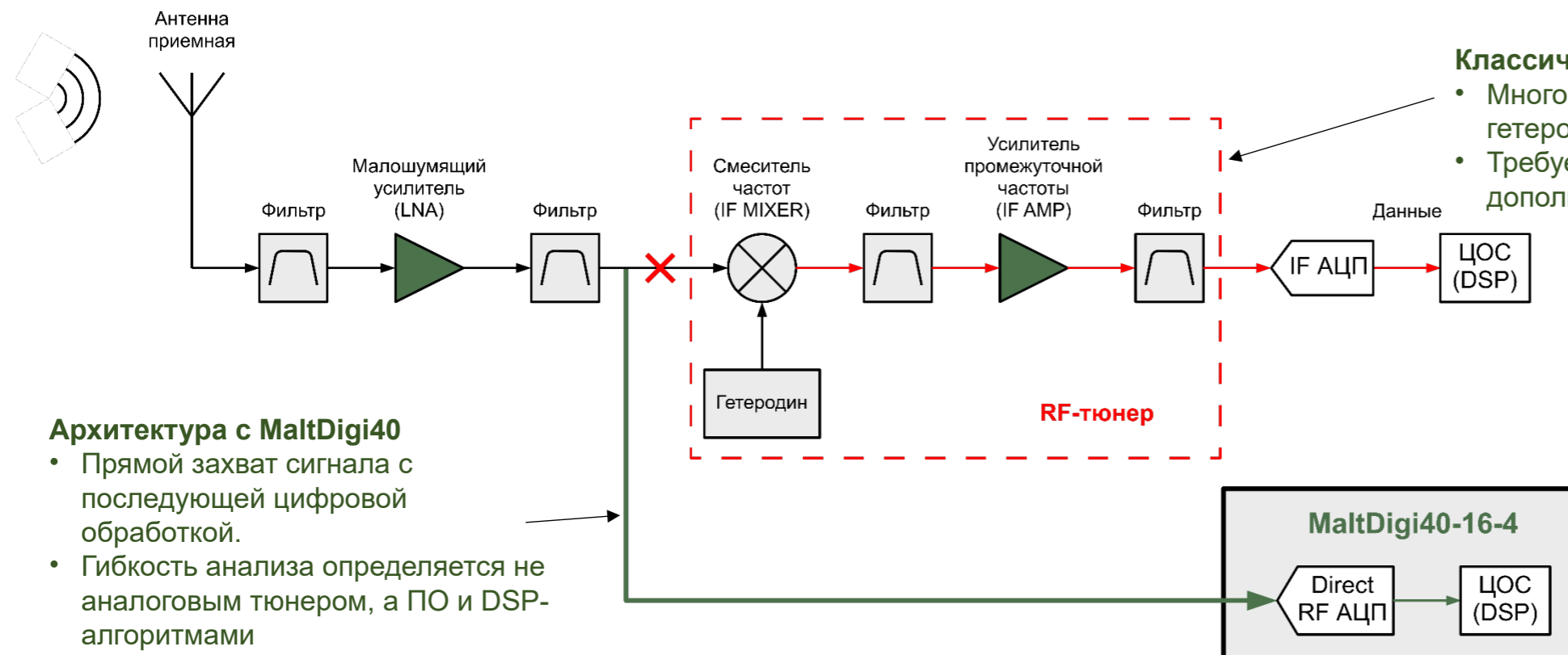


Типовые задачи:

- Захват широкополосных сигналов связи
- Анализ спектра и помеховой обстановки
- Исследование AM/FM/PM, QAM, OFDM, BPSK/QPSK/16QAM
- Отладка алгоритмов DSP, демодуляции, фильтрации и восстановления данных
- Исследование 5G/6G, РЛС, спутниковых и специальных сигналов

MaltDigi40

- Частота дискретизации: до **64 Гвыб/с**
- Полоса входного тракта: до 8 / 12 / **16 ГГц**
- 1 / 2 / 4 аналоговых канала
- Разрядность АЦП: 8 бит
- Память: до 2 Мвыб/канал, опция НВМ — до **8 Гвыб/канал**
- DSP: FFT, цифровая фильтрация, передискретизация, восстановление тактового сигнала
- Импорт/экспорт сигналов для MATLAB, LabVIEW, Excel и дальнейшего воспроизведения через MaltAWG30



Классическая архитектура

- Много аналоговых узлов: смеситель, гетеродин, IF-фильтры, усилители.
- Требуется настройка тракта, возможны дополнительные искажения

Архитектура с MaltDigi40

- Прямой захват сигнала с последующей цифровой обработкой.
- Гибкость анализа определяется не аналоговым тюнером, а ПО и DSP-алгоритмами

Какие сигналы можно исследовать

- Многотональные сигналы — оценка линейности приемного тракта
- AM/FM/PM — анализ аналоговой модуляции
- QAM / OFDM / BPSK / QPSK / 16QAM — исследование цифровых сигналов связи
- Импульсные и широкополосные сигналы — РЛС, специальные системы, спутниковая связь

Прототипирование широкополосных сигналов для РЛС и специальных систем



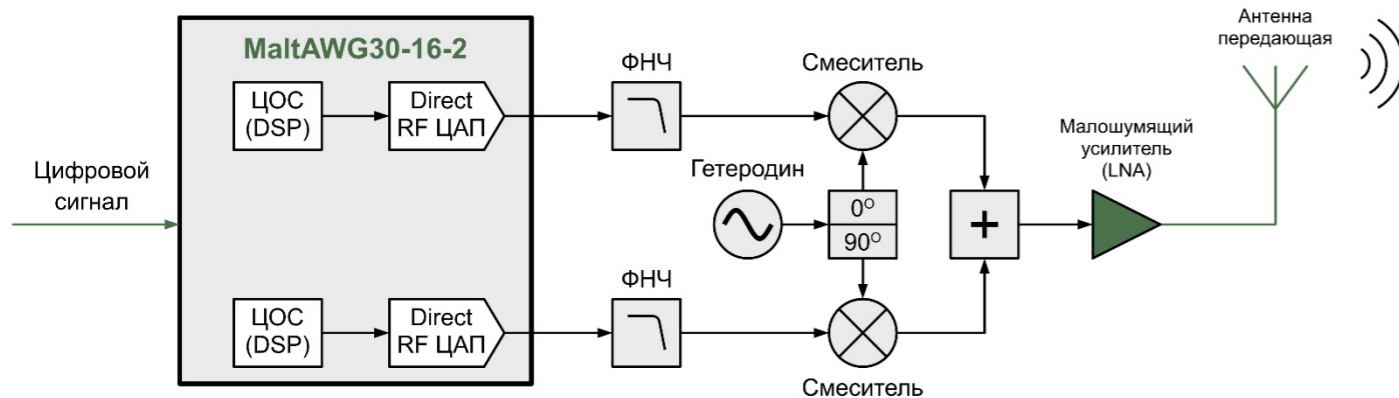
Типовые задачи:

- Генерация зондирующих сигналов РЛС
- Моделирование эхо-сигналов от целей
- Проверка приемного тракта и DSP-алгоритмов
- Обработка pulse compression и оценки дальности
- Имитация помех, шумов, задержек и доплеровского сдвига
- Прототипирование MIMO / phased-array сценариев

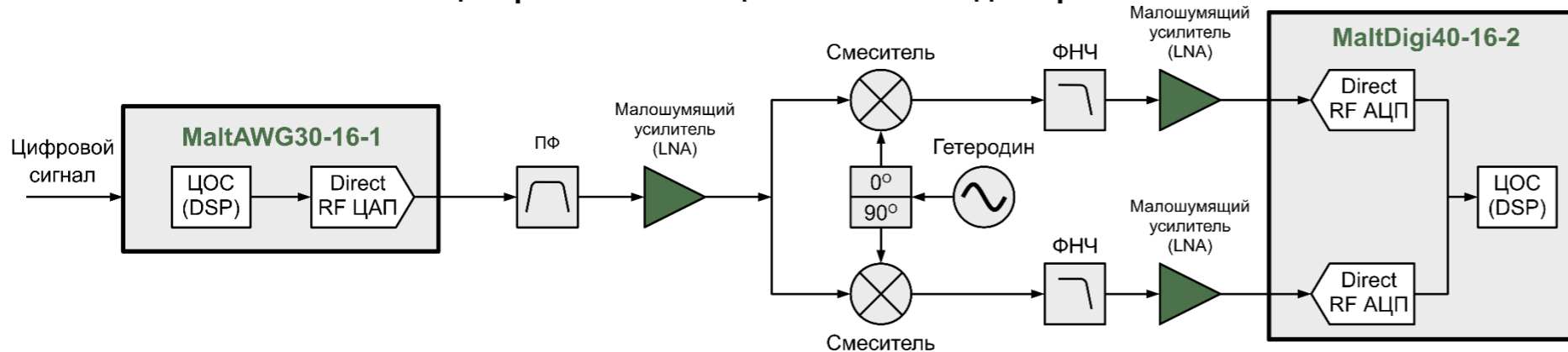
MaltAWG30

- Частота дискретизации: до 32 Гвыб/с
- Рабочая полоса: до 8 / 12 / 16 ГГц
- До 1 / 2 / 4 / 8 каналов
- Разрядность: 8 бит
- Режимы: однократный / непрерывный / синхронный
- Память: 2 Мвыб/канал, с HBM — до 8 Гвыб/канал
- Прямая генерация широкополосных сигналов с несущей до 16 ГГц
- Импорт пользовательских сигналов из файлов .DAT / .BIN / .CSV

Сценарий 1 — генерация зондирующего сигнала



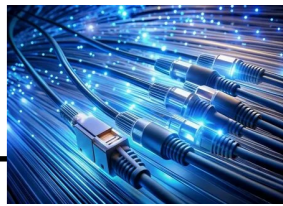
Сценарий 2 — имитация эхо-сигнала для приемника



Формируемые сигналы:

- **LFM chirp** — базовый сигнал для РЛС с pulse compression и высокой дальностной разрешающей способностью.
- **Импульсные последовательности** — моделирование пачек импульсов, задержек, отражений, многолучевости.
- **OFDM / многочастотные сигналы** — исследования MIMO, phased-array, связи и радиолокации нового поколения.
- **Пользовательские сигналы** — загрузка из MATLAB / Python / собственного ПО.

Разработка и тестирование когерентных оптических приемопередатчиков



Типовые задачи

- Генерация I/Q-сигналов для когерентных передатчиков
- Прототипирование QPSK / 16QAM / DP-QPSK / DP-16QAM
- Проверка модулятора, приемника и DSP-тракта
- Моделирование искажений, шума и impairments канала
- Захват многоканальных электрических сигналов после coherent receiver
- Offline DSP: синхронизация, фильтрация, carrier recovery, анализ созвездия

MaltAWG30

- 4 синхронных канала для Ix / Qx / Iy / Qy
- генерация IQ-сигналов
- загрузка пользовательских waveform
- формирование QPSK / 16QAM / DP-QPSK

Когерентный оптический тракт

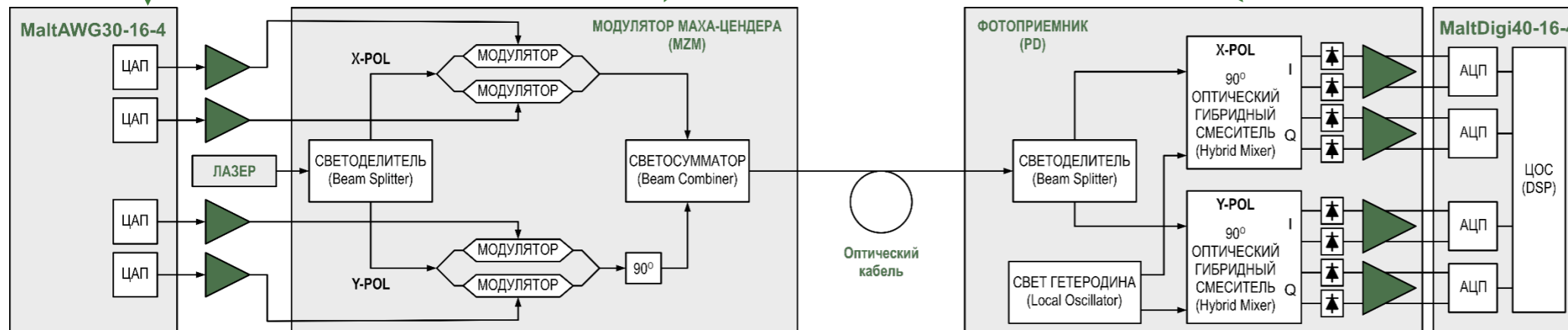
- DP-IQ модулятор
- оптический канал / устройство
- coherent receiver
- local oscillator
- 90° optical hybrid
- balanced photodiodes

MaltAWG30

- До 32 Гвыб/с
- Полоса до 16 ГГц
- До 8 каналов
- Синхронная многоканальная генерация
- Импорт пользовательских сигналов
- Генерация IQ-сигналов для coherent optics

MaltDigi40

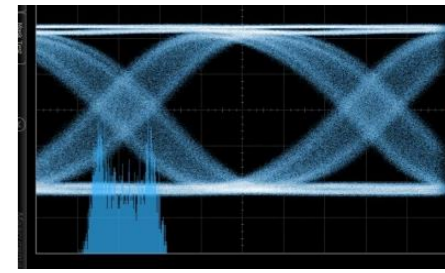
- До 64 Гвыб/с
- Полоса до 16 ГГц
- До 4 каналов
- DSP, FFT, цифровая фильтрация, CDR
- Захват сигналов для offline и real-time анализа



MaltDigi40

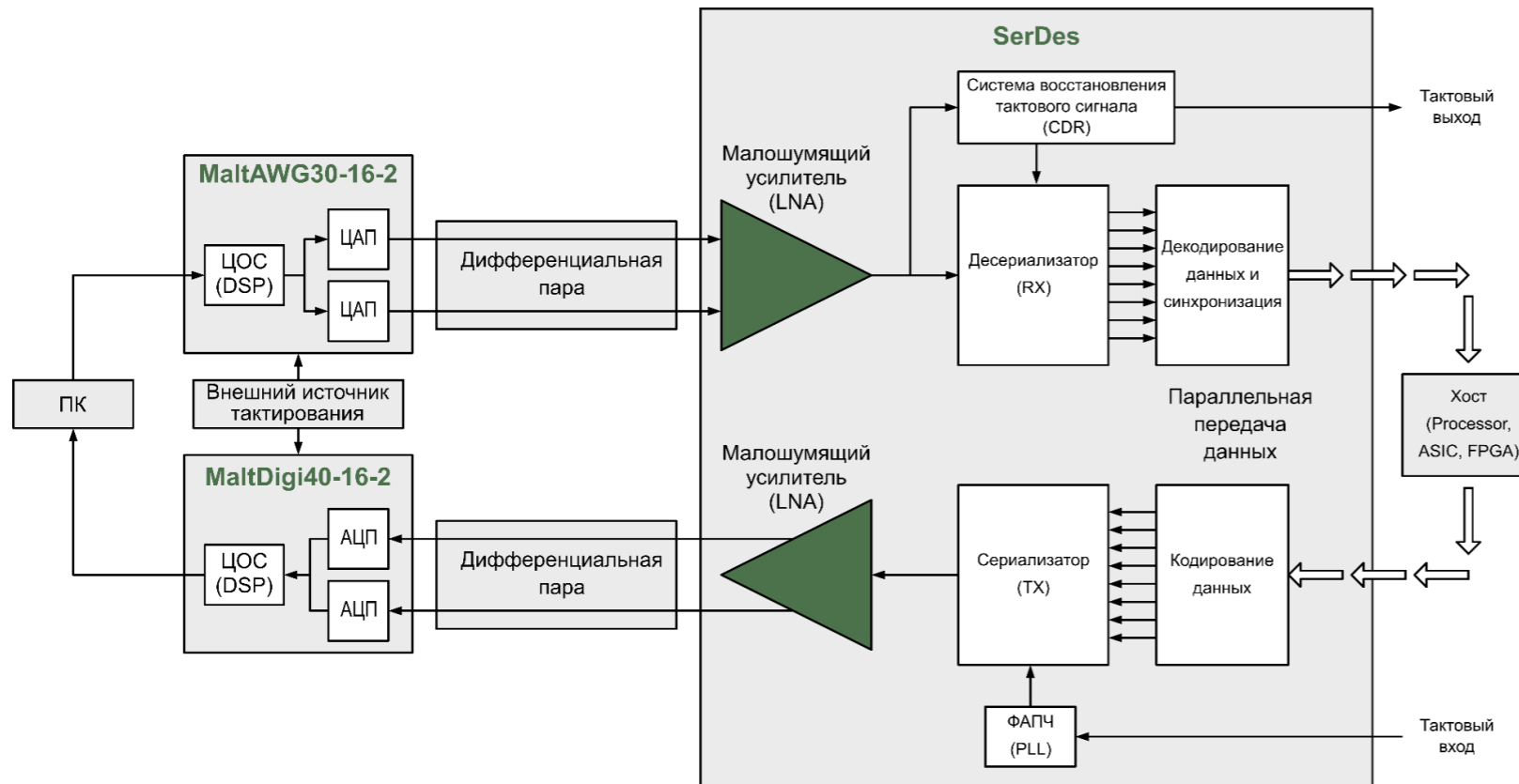
- многоканальный захват I/Q-сигналов
- DSP и цифровая фильтрация
- CDR / carrier recovery
- анализ созвездия, EVM, I/Q imbalance, phase noise

R&D и pre-compliance тестирование на соответствие стандарту высокоскоростных шин



Проверяем устойчивость к реальным искажениям:

- Потери и частотную неравномерность канала
- Закрывание глазковой диаграммы
- Джиттер, шум, межсимвольная интерференция (ISI), искажения скважности (DCD)
- Предыскажения и компенсацию канала
- Модуляцию тактовой частоты (Spread Spectrum Clocking)
- Реальные эффекты платы, кабеля, разъема



Тестирование передатчика (TX)

- Анализ глазковой диаграммы: Оценивает запас по напряжению и времени. Показывает, насколько сигнал устойчив к искажениям.
- Измерение джиттера: Определение случайного и детерминированного джиттера.
- Маска излучения: Проверка того, что форма сигнала укладывается в заданные стандартом допуски.

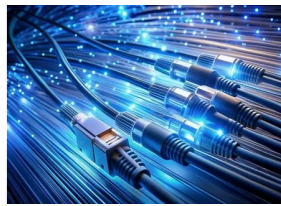
Тестирование приемника (RX)

- Проверка на устойчивость (Стресс-тестирование): На вход подается заведомо искаженный сигнал (с добавленным джиттером и шумами), чтобы проверить способность приемника восстанавливать данные.
- Калибровка стресс-сигнала: Точная настройка амплитуды помех для создания предельных условий (BER — коэффициент битовых ошибок).

Тестирование канала и целостности сигналов

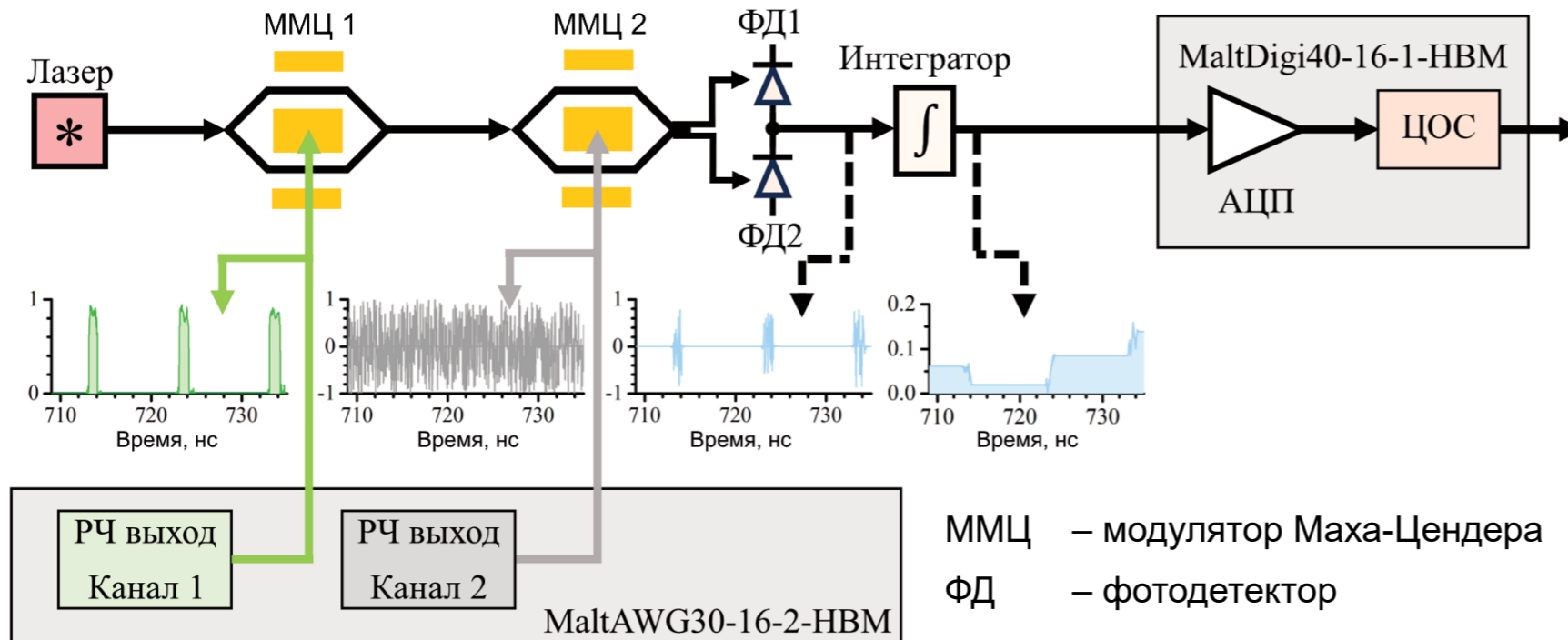
- Проверка линий PCB: Оценка импеданса, перекрестных помех, затухания сигнала в проводниках и переходных отверстиях.

Исследования в области вычислительной фотоники и искусственного интеллекта



Типовые задачи

- Исследование и тестирование перспективных архитектур вычислительной фотоники.
- Оценка коэффициента ограничения (confinement factor), потерь на неоднородностях и изгибах волновода.
- Аналоговые оптические вычисления
- Нейроморфная фотоника



MaltAWG30

- До **32 Гвыб/с** ЦАП
- Полоса до **16 ГГц**
- До **8 каналов**
- Синхронная многоканальная генерация
- Импорт пользовательских сигналов
- Генерация IQ-сигналов для coherent optics

MaltDigi40

- До **64 Гвыб/с** АЦП
- Полоса до **16 ГГц**
- До **4 каналов**
- DSP, FFT, цифровая фильтрация, CDR
- Захват сигналов для offline и real-time анализа

Alpha

- До **64 Гвыб/с** АЦП (1 канал)
- До **32 Гвыб/с** ЦАП (2 канала)
- Полоса до **16 ГГц**

Многоканальный захват быстрых импульсных сигналов в физических экспериментах

Типовые задачи:

- Многоканальная регистрация быстрых импульсов от детекторов
- Захват формы сигнала, амплитуды и времени прихода события
- Анализ совпадений между каналами и редких событий
- Длинные записи для последующей offline-обработки
- DSP: фильтрация, FFT, восстановление тактового сигнала
- MaltAWG30 — имитация сигналов детекторов для проверки системы сбора данных (DAQ)

MaltDigi40

- Частота дискретизации до **64 Гвыб/с**
- Рабочая полоса до **16 ГГц**
- До **4 аналоговых каналов**
- Память до **8 Гвыб./канал** в HBM-версиях
- Триггеры, синхронизация, цифровая фильтрация, FFT, экспорт данных
- Возможность последующей обработки в MATLAB, LabVIEW, Excel и специализированном ПО.

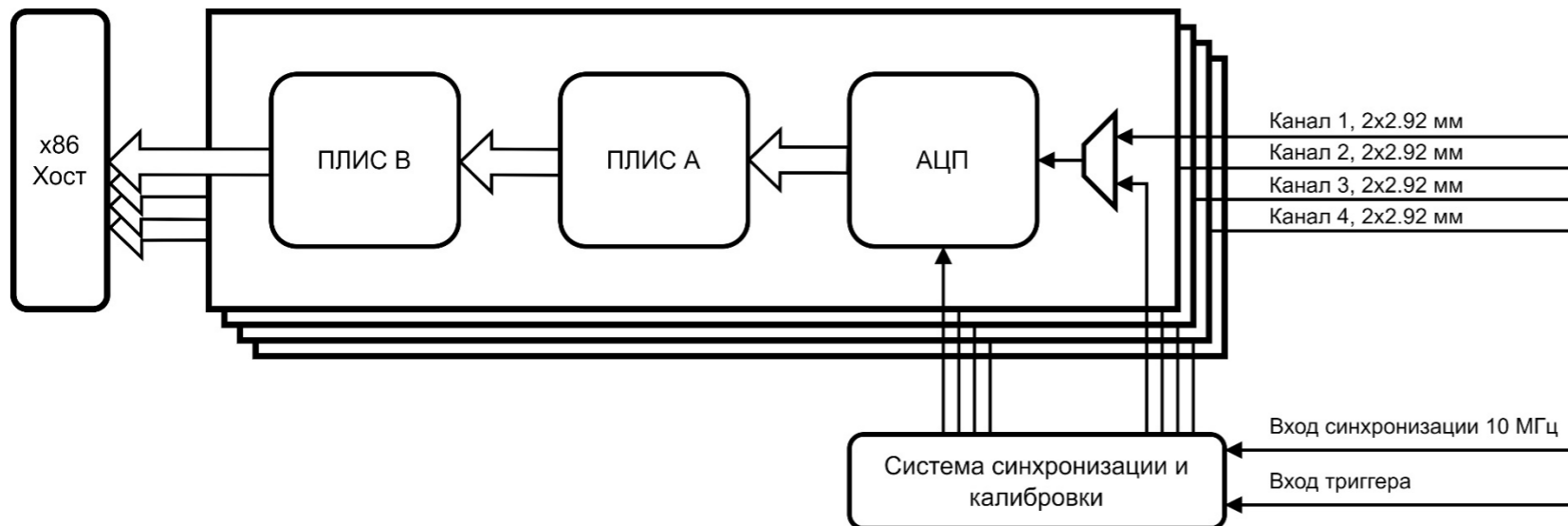


Что регистрируем:

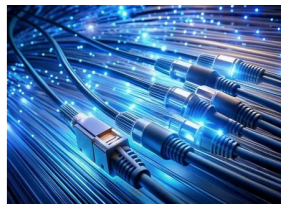
- короткие импульсы от ФЭУ / SiPM / фотоприемников.
- сигналы сцинтилляционных и черенковских детекторов.
- импульсы от антенн и фронт-энд электроники.
- редкие события с требованием точной временной привязки.

Что анализируем:

- амплитуда и энергия импульса;
- время прихода события;
- длительность, фронт, форма импульса;
- Совпадения между каналами;
- Спектр и шумовая обстановка;
- Редкие и нестандартные события.



Пример тестирования высокоскоростных шин (PCIe/USB/SATA/Ethernet) в реальном времени



MaltAWG30 позволяет формировать тестовые последовательности и стресс-сигналы для проверки шин PCIe, USB, SATA, Ethernet и других SERDES-интерфейсов. В сигнал можно добавить управляемый джиттер, шум, ISI, DCD, SSC, предискажения и дополнительные эффекты прохождения через реальный канал передачи.

MaltDigi40 используется для захвата и анализа отклика: формы сигнала, глазковой диаграммы, спектра, CDR/DSP-обработки и устойчивости приемного тракта

MaltAWG30

- До 32 Гвыб/с
- Полоса до 16 ГГц
- До 8 каналов
- Синхронная многоканальная генерация
- Импорт пользовательских сигналов
- Генерация IQ-сигналов для coherent optics

MaltDigi40

- До 64 Гвыб/с
- Полоса до 16 ГГц
- До 4 каналов
- DSP, FFT, цифровая фильтрация, CDR
- Захват сигналов для offline и real-time анализа

Примеры целевых интерфейсов:

- **PCIe Gen3 / Gen4** — до 8 / 16 GT/s
- **USB 3.x** — до 10 / 20 Gbit/s в зависимости от режима
- **SATA 3.x** — до 6 Gbit/s
- **Ethernet / SERDES** — 10G / 25G / 4×25G
- **Телеком и embedded-системы** — приемники, модули, платы, кабельные тракты